

Bedienungsanleitung



HYDROMETTE BL

COMPACT B 2



SV-artikel.de

messen : prüfen : dokumentieren

www.sv-artikel.de / Am Seewesen 22 / 97359 Schwarzach / info@sv-artikel.de

DE



GANN MESS- U. REGELTECHNIK GMBH

70839 GERLINGEN

SCHILLERSTRASSE 63

INTERNET: <http://www.gann.de>

Verkauf National: TELEFON 07156-4907-0
Verkauf International TELEFON +49 7156-4907-0

TELEFAX 07156-4907-40
TELEFAX +49 7156-4907-48

EMAIL verkauf@gann.de
EMAIL sales@gann.de

Inhaltsverzeichnis

| | | |
|----------|---|-----------|
| 0.1 | Veröffentlichungserklärung | 4 |
| 0.2 | Allgemeine Hinweise | 5 |
| 0.3 | WEEE-Richtlinie 2002/96/EG Elektro- und Elektronikgesetz | 6 |
| 1 | Einführung..... | 7 |
| 1.1 | Beschreibung..... | 7 |
| 1.2 | Geräteaufbau und Tastenbelegung | 8 |
| 1.3 | Displaysymbole | 9 |
| 2 | Grundlegende Funktionen | 10 |
| 2.1 | Anzeige im Messmodus | 10 |
| 2.2 | Einstellmenüs | 11 |
| 2.2.1 | Messmenü (Hauptmenü)..... | 11 |
| 2.2.2 | Materialeinstellung..... | 12 |
| 2.2.3 | Alarmwerteinstellung | 13 |
| 2.2.4 | Maximalwertanzeige..... | 16 |
| 2.2.5 | Speichermenü | 17 |
| 2.3 | Sonstige Funktionen..... | 18 |
| 2.3.1 | Automatische Abschaltung | 18 |
| 2.3.2 | Batterieüberwachung..... | 18 |

| | | |
|----------|---|-----------|
| 3 | Spezifikationen..... | 19 |
| 3.1 | Technische Daten..... | 19 |
| 3.2 | Unzulässige Umgebungsbedingungen | 19 |
| 3.3 | Messbereiche | 20 |
| | | |
| 4 | Anwendungshinweise | 20 |
| 4.1 | Allgemeine Hinweise | 20 |
| 4.2 | Orientierungswerte | 21 |
| 4.3 | Handhabung der Hydromette BL Compact B 2 | 22 |
| 4.4 | Anzeigewerte (Digits) in Abhängigkeit von der Material-Rohdichte | 24 |
| | | |
| 5 | Anhang | 26 |
| 5.1 | Material-Tabelle..... | 26 |
| 5.2 | Vergleichsgrafik Luftfeuchte - Materialfeuchte..... | 27 |
| | | |
| | → Grafische Kurzbedienungsanleitung im Mittelteil ← | |



0.1 Veröffentlichungserklärung

Diese Veröffentlichung ersetzt alle vorhergehenden Versionen. Sie darf nicht ohne schriftliche Genehmigung der Firma Gann Mess- u. Regeltechnik GmbH in irgendeiner Form reproduziert oder unter Verwendung elektronischer Systeme verarbeitet, vervielfältigt oder verbreitet werden. Technische und dokumentarische Änderungen vorbehalten. Alle Rechte vorbehalten. Das vorliegende Dokument wurde mit der gebotenen Sorgfalt erarbeitet. Die Firma Gann Mess- u. Regeltechnik GmbH übernimmt keinerlei Haftung für Fehler oder Auslassungen.

GANN Mess- u. Regeltechnik GmbH, Gerlingen, den 01.07.2016

0.2 Allgemeine Hinweise

Das vorliegende Messgerät erfüllt die Anforderungen der geltenden europäischen und nationalen Richtlinien (2014/30/EU). Entsprechende Erklärungen und Unterlagen sind beim Hersteller hinterlegt. Um einen einwandfreien Betrieb des Messgerätes und die Betriebssicherheit zu gewährleisten, muss der Benutzer die Betriebsanleitung sorgfältig lesen. Das Messgerät darf nur unter den vorgegebenen klimatischen Bedingungen betrieben werden. Diese Bedingungen sind in dem Kapitel 3.1 „Technische Daten“ hinterlegt. Ebenso darf dieses Messgerät nur unter den Bedingungen und für die Zwecke eingesetzt werden, für die es konstruiert wurde. Betriebssicherheit und Funktionalität sind bei Modifizierung oder Umbau des Gerätes nicht mehr gewährleistet. Für eventuell daraus entstehende Schäden haftet die Firma Gann Mess- u. Regeltechnik GmbH nicht. Das Risiko trägt allein der Benutzer.

- Überzeugen Sie sich unbedingt mit geeigneten Mitteln, dass an der zu messenden Stelle keine elektrischen Leitungen, Wasserrohre oder sonstige Versorgungsleitungen liegen.
- Das Gerät darf nicht in aggressiver oder lösungsmittelhaltiger Luft gelagert oder betrieben werden!
- Die Messung von gefrorenem oder oberflächennassem Material ist nicht möglich.
- Die in dieser Anleitung enthaltenen Hinweise und Tabellen über zulässige oder übliche Feuchtigkeitsverhältnisse in der Praxis sowie die allgemeinen Begriffsdefinitionen wurden der Fachliteratur entnommen. Eine Gewähr für die Richtigkeit kann deshalb vom Hersteller nicht übernommen werden. Die aus den Messergebnissen zu ziehenden Schlussfolgerungen richten sich für jeden



Anwender nach den individuellen Gegebenheiten und den aus seiner Berufspraxis gewonnenen Erkenntnissen.

- Das Messgerät darf im Wohn- und Gewerbebereich betrieben werden, da für die Störaussendung (EMV) die schärfere Grenzkategorie B eingehalten wird.
- Das Gerät darf nicht in der unmittelbaren Umgebung von medizinischen Geräten (Herzschrittmacher, etc.) betrieben werden.
- Das Messgerät darf nur, wie in dieser Anleitung beschrieben, bestimmungsgemäß eingesetzt werden. Gerät und Zubehör gehören nicht in Kinderhände!
- Auf metallischen Unterlagen darf nicht gemessen werden.

Die Firma Gann Mess- u. Regeltechnik GmbH übernimmt keinerlei Haftung für Schäden, die durch Nichtbeachtung der Bedienungsanleitung oder durch Verletzung der Sorgfaltspflicht bei Transport, Lagerung oder Betrieb des Gerätes entstehen, auch wenn nicht speziell auf diese Sorgfaltspflicht in der Bedienungsanleitung eingegangen wird.

0.3 WEEE-Richtlinie 2002/96/EG Elektro- und Elektronikgesetz

Die Entsorgung der Verpackung, der Batterie und des Gerätes muss gemäß den gesetzlichen Vorschriften in einem Recycling-Zentrum erfolgen.

Die Herstellung des Gerätes erfolgte nach dem 01.10.2009

1 Einführung

1.1 Beschreibung

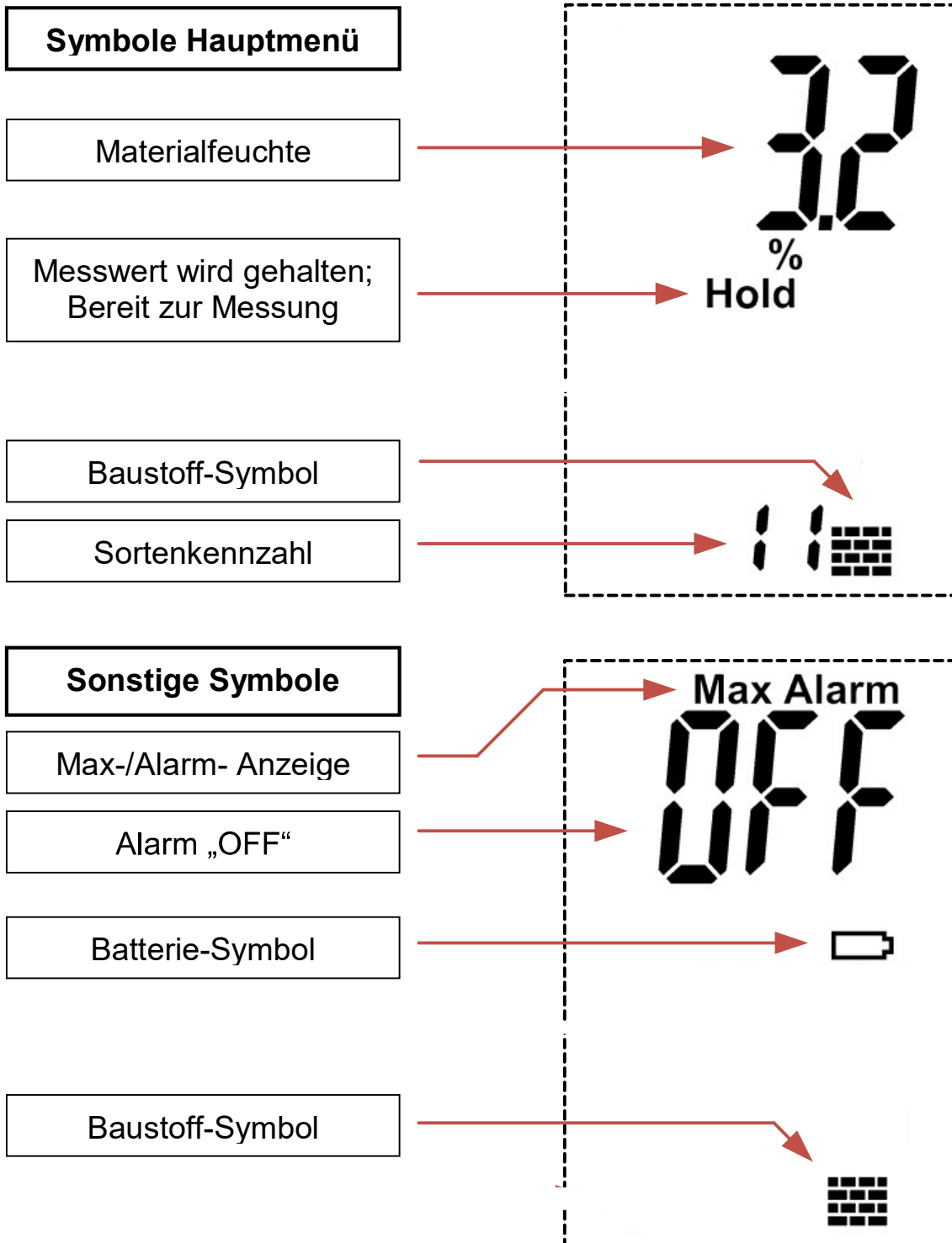
Die Hydromette BL Compact B 2 ist ein elektronischer Baufeuchteindikator nach dem Dielektrizitätskonstante-/ Hochfrequenz-Messprinzip, mit 3-zeiliger LCD-Anzeige und flexibel einsetzbarer Kugelsonde zum zerstörungsfreien Aufspüren von Feuchtigkeit in Baustoffen aller Art sowie zur Erkennung der Feuchtigkeitsverteilung in Wänden, Decken und Fußböden.

Ein ideales Vorprüfgerät für alle CM-Geräte, Widerstandsmessgeräte und sonstige materialzerstörende Messverfahren.

1.2 Geräteaufbau und Tastenbelegung

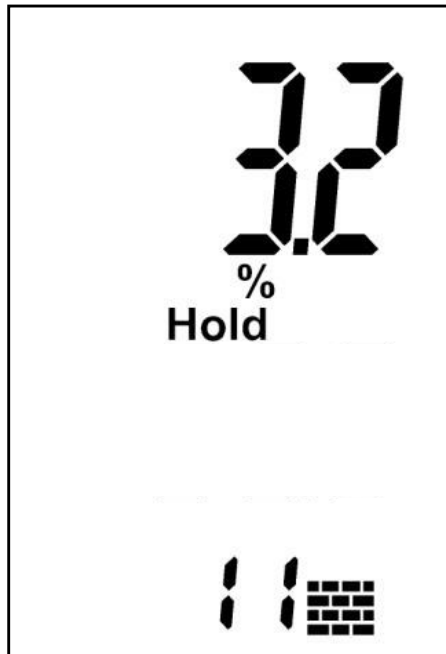


1.3 Displaysymbole



2 Grundlegende Funktionen

2.1 Anzeige im Messmodus



Angezeigter Messwert in %

„Hold“-Symbol signalisiert
Messbereitschaft

Kennzahl und Materialsymbol

Abbildung 2-1 Messmodus

Durch Drücken der „M“-Taste wird ein Messvorgang gestartet.

Die Sortenkennzahl 0 steht für eine Messung in „Digits“. Die Skalierung liegt dann im Bereich 0 bis 199,9, %-Zeichen und Materialsymbol verschwinden. Diese Wertangabe erlaubt das schnelle Abscannen größerer Flächen nach der maximalen Feuchte bzw. der Ausdehnungsgröße eines Feuchteschadens.

Digitwerte sind dimensionslose Messwerte und keine realen Feuchtwerte in % !

Gemessen wird durch Drücken der „M“-Taste und Auflegen bzw. Aufsetzen der Kugelelektrode auf das zu messende Material.

2.2 Einstellmenüs

Durch wiederholtes Drücken der „**Auf**“- bzw. „**Ab**“-Tasten können folgende Menüpunkte nacheinander gewählt werden (Reihenfolge mit Taste „**Ab**“; mit der Taste „**Auf**“ werden die Menüs in der umgekehrten Reihenfolge durchlaufen):

1. **Messmenü** (Hauptmenü): Hier kann der Messvorgang durchgeführt werden.
2. **Sorteneinstellung**: Hier kann die Sortenauswahl getroffen werden.
3. **Alarmwerteinstellung**: Hier kann eine Messwertschwelle eingestellt werden, die bei einer Überschreitung ein akustisches Signal auslöst; der eingestellte Alarmwert wird in der 2-ten Zeile angezeigt.
4. **Maximalwertanzeige**: Hier wird der größte gemessene Wert angezeigt.

2.2.1 Messmenü (Hauptmenü)

Hier wird der letzte Messwert mit dem Vermerk „**Hold**“ angezeigt. Weiter wird die aktuelle Kennzahl im Display dargestellt.

In diesem Menü wird durch Drücken der Taste „**M**“ eine neue Messung gestartet.

Während des Messvorgangs verschwindet das Symbol „**Hold**“ in der Anzeige. Nach Loslassen der „**M**“-Taste wird der Messwert gespeichert. Das Symbol „**Hold**“ wird wieder angezeigt.

Ist der neue Messwert größer als der vorangegangene Max-Wert, erscheint „**Max**“ blinkend auf dem Display. Soll der neue Wert übernommen werden, muss die „**M**“-Taste *kurz* gedrückt werden. Soll der Wert nicht gespeichert werden, kann durch *langes* Drücken der „**M**“-Taste eine neue Messung gestartet werden, ohne die vorigen Max-Werte zu verändern.

Ist die Alarmfunktion eingeschaltet, ertönt bei Überschreitung des einstellbaren Alarmwertes ein Warnton und der Messwert blinkt. Gleichzeitig wird dann in der zweiten Displayzeile der eingestellte Alarmwert angezeigt.

2.2.2 Materialeinstellung

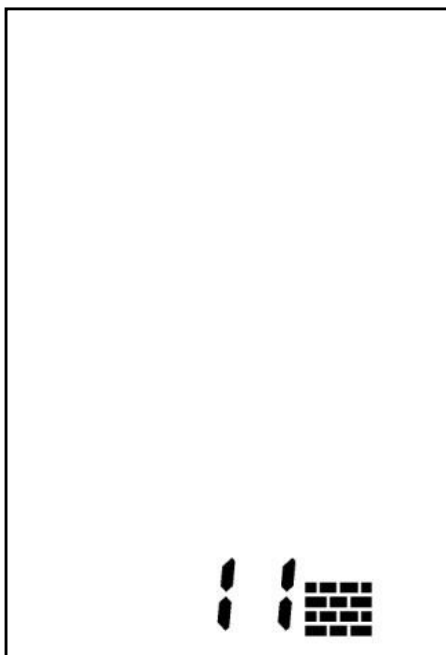


Abbildung 2-2 Materialauswahl

Kennzahl und Materialsymbol

Um die Materialeinstellung durchzuführen, muss das Gerät eingeschaltet sein und sich im Haupt-Messmodus befinden (Standard nach dem Einschalten). Durch anschließendes einmaliges Drücken der „**Ab**“-Taste gelangen Sie zur Ansicht wie in Abbildung 2-3 gezeigt. Soll nun die Voreinstellung für das Material geändert werden, muß *kurz* die „**M**“-Taste (Messtaste) gedrückt werden.

Die Materialkennzahl blinkt und kann mit den Tasten „**Auf**“ und „**Ab**“ eingestellt werden. Gespeichert wird die Änderung durch erneutes *kurzes* Drücken der „**M**“-Taste.

Die Materialtabelle befindet sich im Anhang.

2.2.3 Alarmwerteinstellung

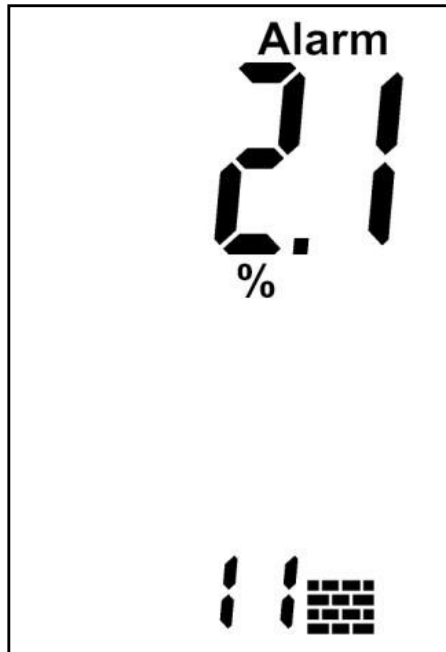


Abbildung 2-3 Alarmmenü

In diesem Menü kann der Alarm aktiviert bzw. deaktiviert werden. Zudem kann der Alarmwert festgelegt werden.

Kennzahl und Materialsymbol

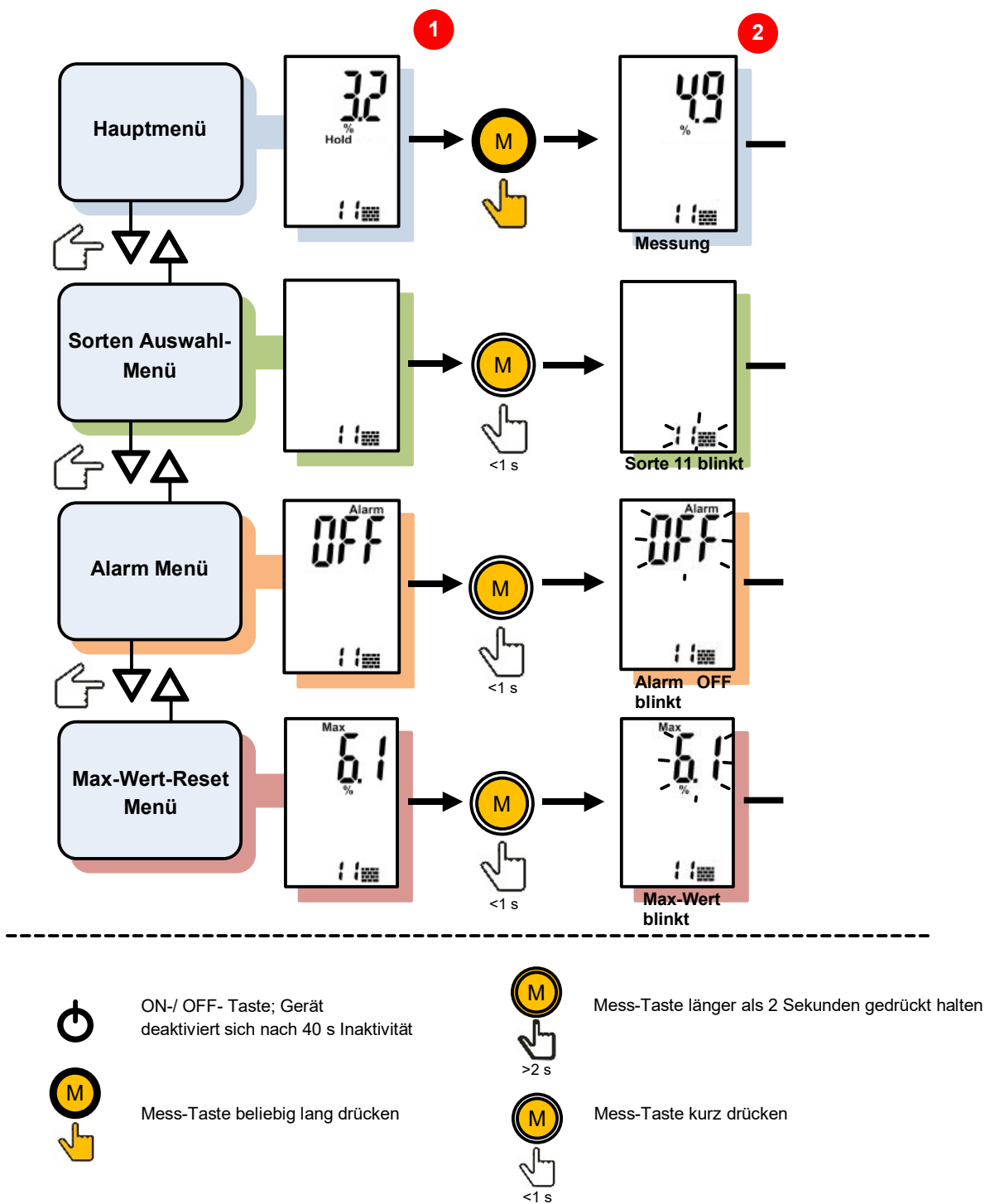
Wurde noch kein Maximalwert gespeichert, oder wurde er gelöscht, erscheint die Anzeige „OFF“.

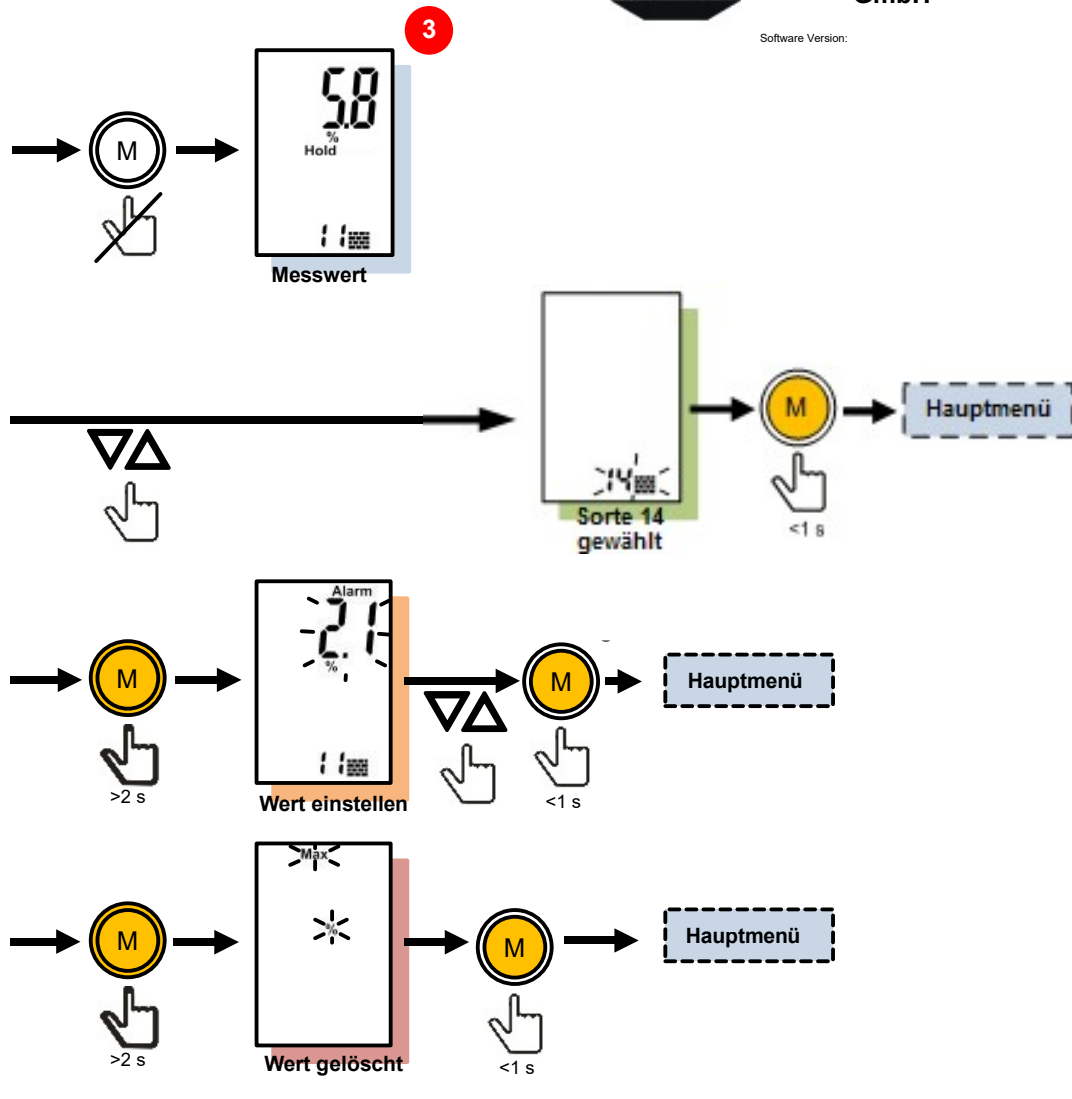
Soll ein neuer Maximalwert eingegeben bzw. die Funktion aktiviert werden, drücken Sie *kurz* auf die „M“-Taste. Das Display beginnt zu blinken.

Ein *langer* Druck auf die „M“-Taste aktiviert den Alarmwert. Mit den Tasten „Auf“ und „Ab“ kann der Alarmwert für jede im Messmodus eingestellte Materialkennzahl getrennt eingestellt werden.

Wurde der gewünschte Wert eingestellt bzw. ein bereits vorhandener (wieder) aktiviert, bestätigt ein *kurzer* Druck auf die „M“-Taste die Eingabe und das Gerät kehrt in den Bereitschaftsmodus zurück.

Bei Auswahl der Material-Kennzahl 0 erfolgt die Anzeige in Digit ohne % - Angabe.





Mess-Taste loslassen



„Auf-“ oder „Ab-“ Taste drücken



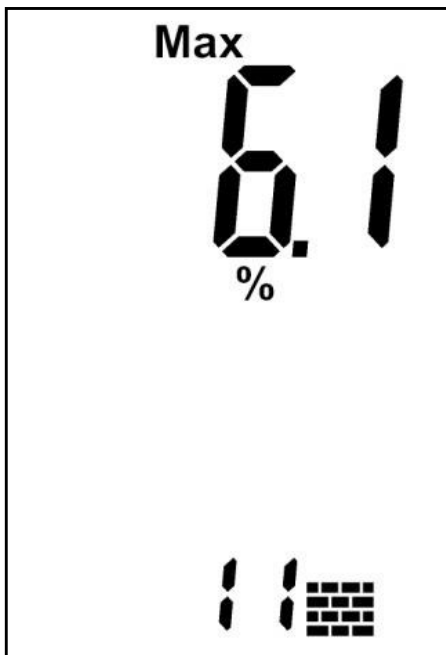
„Auf“ oder „Ab“ für Menüwahl

Weg zur einfachen Messung:

1. Gerät einschalten, Hauptmenü wird angezeigt
2. Messtaste beliebig lang gedrückt halten um Messung durchzuführen
3. Messtaste loslassen, Messwert wird gehalten („Hold“ erscheint im Display)

2.2.4 Maximalwertanzeige

Angezeigt wird der größte Messwert einer Messreihe mit dem Displaysymbol „Max“



Kennzahl und Materialsymbol

Abbildung 2-4 Maximalwert-Menü

Soll ein Maximalwert gelöscht werden, muss der angezeigte Wert durch einen *kurzen* Druck auf die „M“-Taste (Taste Messen) angewählt werden.

Der Wert blinkt und kann jetzt durch *langes* Drücken der „M“-Taste gelöscht werden.

Anschließend blinkt nur noch das „Max“-Symbol. Durch einen weiteren *kurzen* Druck auf die „M“-Taste wird die Eingabe bestätigt und das Gerät kehrt in den Bereitschaftsmodus zurück.

Mit der „M“-Taste kann anschließend sofort eine neue Messung durchgeführt werden.

2.2.5 Speichermenü



Abbildung 2-5 Speicherplatz „r1“

Sobald man das Speicher-Menü angewählt hat, erscheint für ca. 1 Sekunde die Speicherplatznummer „r1“ und anschließend der darin enthaltene zuletzt gemessene Speicherwert.

Es werden die letzten 5 Messwerte automatisch abgespeichert und in den Speicherplätzen „r1“ bis „r5“ abgelegt. Der zuletzt gemessene Wert befindet sich in dem Speicherplatz „r1“. Dies ist ein Ring-Speicher: Sobald ein sechster Messwert aufgenommen wird, wird der erste Messwert automatisch aus dem Speicher entfernt.

Durch einen *kurzen* Druck auf die „M“-Taste kann der nächste Speicherplatz „r2“ angewählt und der darin enthaltene Wert angezeigt werden. Nach Erreichen des 5. Speicherplatzes wird wieder der 1. angezeigt.

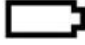
Man erkennt die angezeigten Speicherwerte daran, dass sich **kein** „Hold“-Symbol im Display befindet.

2.3 Sonstige Funktionen

2.3.1 Automatische Abschaltung

Wird innerhalb von ca. 30 Sekunden keine Taste gedrückt, schaltet sich das Gerät automatisch ab.

2.3.2 Batterieüberwachung

Erscheint das Batterie-Symbol  in der Anzeige, so ist die Batterie leer und muss erneuert werden

Eine Liste verwendbarer Batterietypen befindet sich in dem Kapitel „Technische Daten“.

3 Spezifikationen

3.1 Technische Daten

| | |
|----------------------|--|
| Anzeige: | 3-zeiliges Display |
| Anzeigeauflösung: | 0,1 % |
| Ansprechzeit: | < 2 s |
| Lagerbedingungen: | + 5 bis + 40° C - 10 bis + 60° C (kurzzeitig) |
| Betriebsbedingungen: | 0 bis + 50° C - 10 bis + 60° C (kurzzeitig) |
| Spannungsversorgung: | 9-V-Blockbatterie |
| Verwendbare Typen: | Typ 6LR61 bzw. Typ 6F22 |
| Abmessungen: | 190 x 50 x 30 (L x B x H) mm |
| Gewicht: | ca. 180 g |

3.2 Unzulässige Umgebungsbedingungen

- Betauung, dauerhaft zu hohe Luftfeuchtigkeit (> 85%) und Nässe
- Permanentes Vorhandensein von Staub und brennbaren Gasen, Dämpfen oder Lösungsmitteln
- Dauerhaft zu hohe Umgebungstemperaturen (> +50° C)
- Dauerhaft zu niedrige Umgebungstemperaturen (< 0° C)

3.3 Messbereiche

0 bis 199,9 Digits (Umrechnungswerte siehe Tabelle)

Baufeuchte: 0,3 bis 6,0 Gew.-% (materialabhängig)

Baustoffe: Zementestrich, Anhydritestrich, Beton, Zementmörtel, Kalkmörtel, Mischputz, Gipsputz

4 Anwendungshinweise

4.1 Allgemeine Hinweise

Die Hydromette BL Compact B 2 ist ein dielektrischer Feuchtigkeits-Indikator zur Feststellung von Auffeuchtungen und der Feuchteverteilung in Baustoffen wie z. B. Mauerwerk, Beton, Estrich usw.

Die Messung beruht auf dem Messprinzip des kapazitiven elektrischen Feldes. Das Messfeld bildet sich zwischen der aktiven Kugel an der Geräteoberseite und der zu beurteilenden Untergrundmasse aus. Die Veränderung des elektrischen Feldes durch Material und Feuchte wird erfasst und digital angezeigt (Digits bzw. Gew.-%).

Die Messung ist eine relative Messung, d. h. es wird der Unterschied zwischen dem trockenen und dem feuchten Baustoff angezeigt.

Ein Rückschluss auf die absolute Feuchte in Gewichtsprozenten oder auf die Feuchte nach CM-Prozenten ist nur bei normalem Austrocknungsverlauf möglich.

Eine zu beachtende Einflussgröße ist die Rohdichte des zu prüfenden Baustoffes. Grundsätzlich wird sich mit steigender

Rohdichte der Anzeigewert beim trockenen und feuchten Baustoff (siehe auch Kapitel 4.4 auf Seite 23) entsprechend erhöhen.

4.2 Orientierungswerte

Zur Orientierung über die zu erwartende Anzeige dienen folgende Angaben als Anhaltspunkte:

Wohnräume

| | |
|---------|-----------------|
| trocken | 20 - 40 Digits |
| feucht | 80 - 140 Digits |

Kellerräume (Altbau)

| | |
|---------|------------------|
| trocken | 40 - 60 Digits |
| feucht | 100 - 150 Digits |

Achtung:

Taupunktunterschreitungen oder Kondensat an der zu messenden Oberfläche können höhere Anzeigewerte verursachen und somit die Wand feuchter erscheinen lassen als es tatsächlich der Fall ist!

Daher ist es immer sinnvoll zusätzlich eine Raumklimaerfassung und Taupunktberechnung durchzuführen (Hydromette BL Compact TF-IR 2, TF 3 & RH-T). Dies kann Fehlinterpretationen verhindern.

Bei Anzeigen über 130 Digits ist je nach Rohdichte schon mit beginnender Kondensation zu rechnen.

Je nach Überdeckungshöhe kann es bei Metall im Untergrund (Eisenarmierung, Leitungen, Rohre, Putzschienen usw.) zur Erhöhung des Messwertes kommen. Dies ist bei der Beurteilung der Anzeigewerte in Abhängigkeit von der Überdeckung zu beachten.

4.3 Handhabung der Hydromette BL Compact B 2

Um eine Beeinflussung durch die Hand des Messenden zu vermeiden, darf die Elektrode beim Mess- und Kontrollvorgang nur an der hinteren Hälfte von der Hand bedeckt werden. Die vordere Hälfte (Display/Kugel) des Geräts muss frei bleiben.

Richtige Handhabung des Geräts:

Halten Sie das Gerät bei Messungen stets am unteren Teil des Gehäuses fest.



Abbildung 4-1 Richtige Handhabung

Falsche Handhabung des Geräts:

Bei der Messung beeinflusst die Hand das Messfeld der Kugel-Elektrode und verändert dadurch den Messwert, wie in der Grafik anschaulich dargestellt.



Abbildung 4-2 Falsche Handhabung

Messen

Drücken Sie die Messtaste „M“, und tasten Sie mit der Kugel die zu untersuchende Fläche ab. Die Elektrode muss fest auf dem Baustoff aufliegen und ist dabei möglichst senkrecht (ca. 90°) zur Fläche zu halten. **ACHTUNG:** In Eck-/Winkelbereichen ist ein Abstand von ca. 8 – 10 cm zur Kante/zum Winkel einzuhalten. **Messungen im Bohrloch führen zu Fehlmessungen!**



Abbildung 4-3
Messung möglichst
senkrecht zur
Messfläche

4.4 Anzeigewerte (Digits) in Abhängigkeit von der Material-Rohdichte

| Rohdichte kg/m ³ | Entsprechende relative Luftfeuchte | | | | | | |
|--------------------------------|------------------------------------|----------------|--------------|----------|-------------|----------|-----|
| | 30 | 50 | 70 | 80 | 90 | 95 | 100 |
| | Anzeige in Digits | | | | | | |
| | sehr trocken | normal trocken | halb-trocken | feucht | sehr feucht | nass | |
| bis 600 | 10 - 20 | 20 - 40 | 40 - 60 | 60 - 90 | 90 - 110 | über 110 | |
| 600 bis 1200 | 20 - 30 | 30 - 50 | 50 - 70 | 70 - 100 | 100 - 120 | über 120 | |
| 1200 bis 1800 | 20 - 40 | 40 - 60 | 60 - 80 | 80 - 110 | 110 - 130 | über 130 | |
| über 1800 | 30 - 50 | 50 - 70 | 70 - 90 | 90 - 120 | 120 - 140 | über 140 | |

Die vom Gerät errechneten und direkt angezeigten Gewichts- bzw. CM-Prozente sind Richtwerte. Sie beziehen sich auf einen normalen Austrocknungsverlauf mit natürlichem Feuchtegefälle zwischen der Oberfläche und der je nach Rohdichte erreichbaren Tiefe. Bei zu schneller Abtrocknung des Baustoffes (z. B. durch Warmluft, Entfeuchter, Bodenbeheizung etc.) können aufgrund der geringen Oberflächenfeuchte zu niedrige Messwerte angezeigt werden.

Die Tiefenwirkung hängt im Wesentlichen von der jeweiligen Rohdichte und der Oberflächenfeuchte ab. Bei der Erstellung der im Gerät einprogrammierten Werte wurde von normalen Putz- bzw. Estrichstärken ausgegangen.

Achtung:

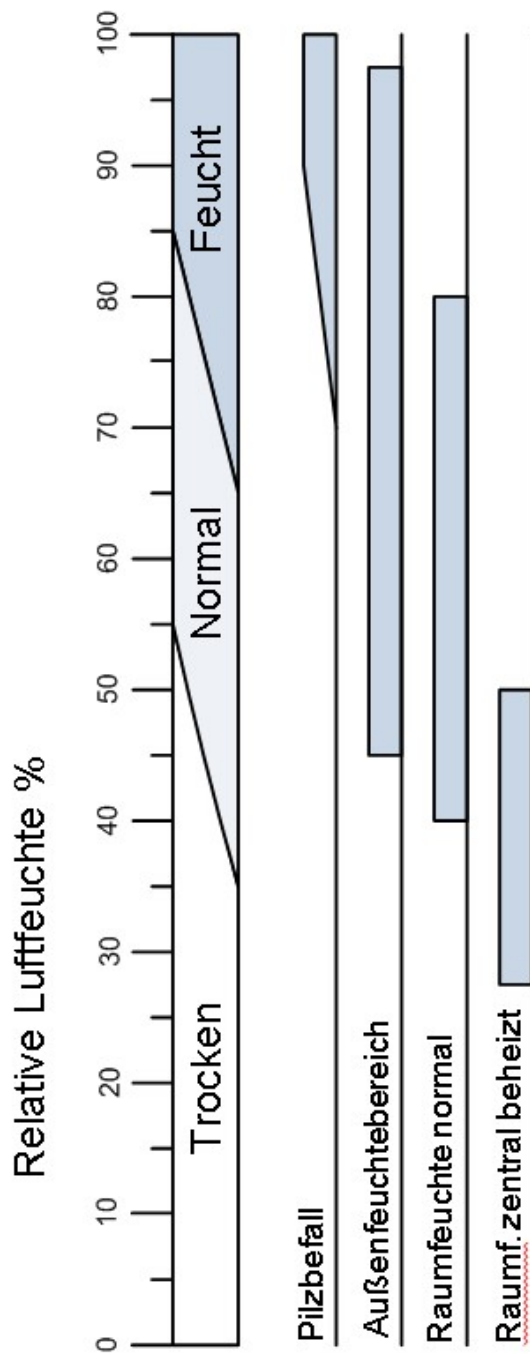
Die in der Bedienungsanleitung enthaltenen Hinweise und Tabellen über zulässige oder übliche Feuchtigkeitsverhältnisse in der Praxis sowie die allgemeinen Begriffsdefinitionen wurden der Fachliteratur entnommen. Eine Gewähr für die Richtigkeit kann deshalb vom Hersteller des Gerätes nicht übernommen werden. Die aus den Messergebnissen zu ziehenden Schlussfolgerungen richten sich für jeden Anwender nach den individuellen Gegebenheiten und den aus seiner Berufspraxis gewonnenen Erkenntnissen.

5 Anhang

5.1 Material-Tabelle

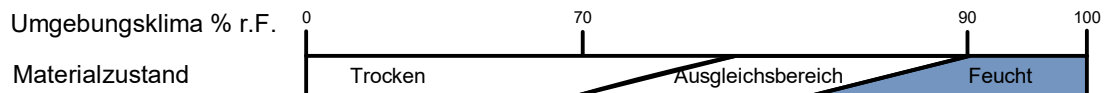
| | |
|----|--------------------------|
| 0 | Anzeige in Digits |
| 11 | Zementestrich in Gew % |
| 12 | Anhydritestrich in Gew % |
| 13 | Beton in Gew % |
| 14 | Zementmörtel in Gew % |
| 15 | Kalkmörtel in Gew % |
| 16 | Mischputz in Gew % |
| 17 | Gipsputz in Gew % |
| 18 | Zementestrich in CM % |
| 50 | Anhydritestrich in CM % |
| 54 | Gipsputz in CM % |
| 55 | Kalkmörtel in CM % |
| 58 | Zementmörtel in CM % |
| 72 | Mischputz in CM % |
| 73 | Beton in CM % |

5.2 Vergleichsgrafik Luftfeuchte – Materialfeuchte



Hinweise zur Grafik in Abschnitt 5.2:

Die in der Grafik dargestellten Bereiche bedeuten:



Heller Bereich: Trocken

Ausgleichsfeuchte erreicht.

Schraffierter Bereich: Ausgleichsbereich

Vorsicht! Diffusionsunfähige Beläge oder Kleber sollten noch nicht verarbeitet werden. Fragen Sie dazu bitte den jeweiligen Hersteller.

Dunkler Bereich: Feucht

Be- oder Verarbeitung mit sehr hohem Risiko!

SV-artikel.de

messen : prüfen : dokumentieren

www.sv-artikel.de / Am Seewasen 22 / 97359 Schwarzach / info@sv-artikel.de



GANN MESS- U. REGELTECHNIK GMBH

70839 GERLINGEN SCHILLERSTRASSE 63 INTERNET: <http://www.gann.de>

Verkauf National: TELEFON 0 71 56-49 07-0 TELEFAX 0 71 56-49 07-40 E-MAIL: verkauf@gann.de
Verkauf International: TELEFON +49-71 56-49 07-0 TELEFAX +49-71 56-49 07-48 E-MAIL: sales@gann.de